

# Proyector Dell 1850

## Guía del usuario



# Notas, precauciones y advertencias



**NOTA:** Una NOTA indica información importante que le ayuda a hacer un mejor uso del proyector.



**PRECAUCIÓN:** Una PRECAUCIÓN indica un daño potencial en el hardware o una pérdida de datos si no se siguen las instrucciones.



**ADVERTENCIA:** Una ADVERTENCIA indica que se pueden producir daños materiales o personales o, incluso, la muerte.

---

**La información de este documento está sujeta a cambios sin previo aviso.  
© 2016 Dell Inc. Todos los derechos reservados.**

Queda terminantemente prohibida la reproducción de estos materiales de cualquier forma sin el consentimiento por escrito de Dell Inc.

Marcas comerciales que aparecen en este documento: Dell y el logotipo de DELL son marcas comerciales de Dell Inc.; DLP, el logotipo de DLP son marcas comerciales de TEXAS INSTRUMENTS INCORPORATED; Microsoft y Windows son marcas comerciales o marcas comerciales registradas de Microsoft Corporation en Estados Unidos y/o en otros países.

Otras marcas comerciales y nombres de marcas pueden usarse en este documento para referirse a entidades que reclaman las marcas y los nombres o a sus productos. Dell Inc. rechaza cualquier interés de propiedad de las marcas comerciales y nombres de marcas distintas a las suyas.

**Modelo: Proyector Dell 1850**

**Enero de 2016 Rev. A00**

# Contenido

<b>1</b>	<b>Información general del proyector Dell</b> . . . . .	<b>4</b>
	Contenido del paquete del proyector . . . . .	4
	Vista superior e inferior del proyector . . . . .	5
	Conexiones del proyector. . . . .	6
	Uso del control remoto . . . . .	8
<b>2</b>	<b>Ajustar la imagen del proyector</b> . . . . .	<b>12</b>
	Ajustar el zoom de proyección. . . . .	12
	Ajustar el enfoque del proyector . . . . .	13
	Ajustar el tamaño de la imagen . . . . .	14
<b>3</b>	<b>Solución de problemas</b> . . . . .	<b>17</b>
	Sugerencias para la solución de problemas . . . . .	17
	Señales de guía . . . . .	21
<b>4</b>	<b>Mantenimiento</b> . . . . .	<b>22</b>
	Cambiar la lámpara . . . . .	22
	Sustituir las baterías del mando a distancia. . . . .	24
<b>5</b>	<b>Especificaciones</b> . . . . .	<b>25</b>
<b>6</b>	<b>Información adicional</b> . . . . .	<b>28</b>
<b>7</b>	<b>Contacto con Dell</b> . . . . .	<b>29</b>

# 1

## Información general del proyector Dell

---

El proyector incluye todos los elementos que se muestran a continuación. Asegúrese de tenerlos todos y comuníquese con Dell en caso de que algo falte.

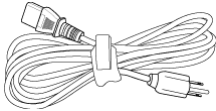
### Contenido del paquete del proyector

---

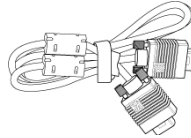
#### Contenido del paquete

---

Cable de alimentación



Cable VGA (VGA a VGA)



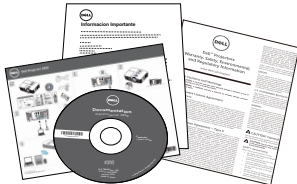
Mando a distancia



Pilas AAA (2)

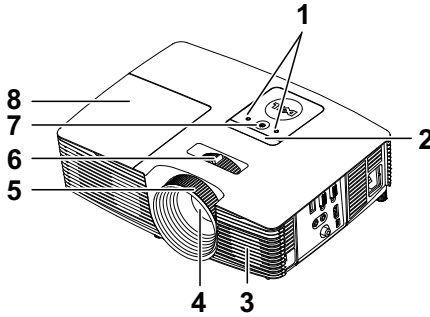


CD, guía del usuario y documentación

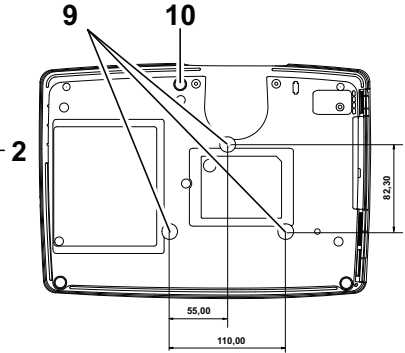


## Vista superior e inferior del proyector

### Vista superior



### Vista inferior

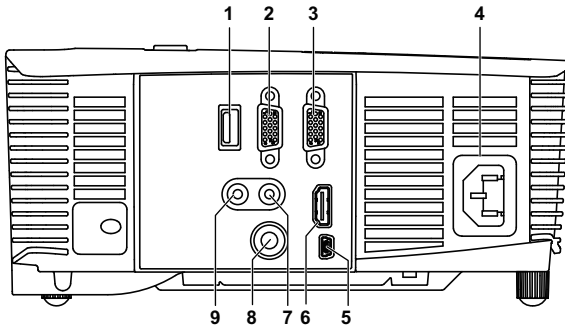


- |    |   |
|----|---|
| 1  | Indicadores de estado                             |
| 2  | Receptores de infrarrojos (IR)                    |
| 3  | Altavoz de 10 W                                   |
| 4  | Lente   |
| 5  | Anillo de enfoque                                 |
| 6  | Lengüeta de zoom                                  |
| 7  | Botón de Encendido                                |
| 8  | Tapa de la lámpara                                |
| 9  | Orificios de montaje para instalación en el techo |
| 10 | Rueda de ajuste de la inclinación                 |



**NOTA:** Orificio para tornillos para instalación en el techo  
M3 x 6,5 mm de fondo.  
Par de torsión recomendado <15 kgf-cm.

## Conexiones del proyector



1	Conector de salida CC de + 5V/1A	6	Conector HDMI
2	Conector de salida VGA (derivada del monitor)	7	Conector de entrada de audio
3	Conector de entrada VGA (D-sub)	8	Conector de vídeo compuesto
4	Conector del cable de alimentación	9	Conector de salida de audio
5	Conector Mini-USB (Mini-Tipo B) para ratón remoto y actualización de firmware		

**PRECAUCIÓN:** Antes de comenzar cualquiera de los procedimientos de esta sección, siga las instrucciones de seguridad descritas en la página 7.



## **PRECAUCIÓN: Instrucciones de seguridad**

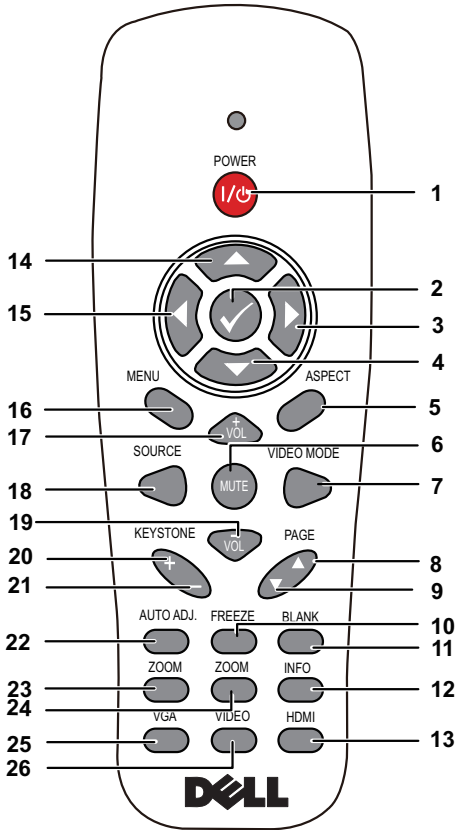
- 1 No utilice el proyecto cerca de otros aparatos que generen mucho calor.
- 2 No utilice el proyecto en zonas en las que exista una gran cantidad de polvo. El polvo podría provocar un fallo en el sistema y, por consiguiente, el apagado automático del proyector.
- 3 Asegúrese de que el proyector está montado en una zona bien ventilada.
- 4 No bloquee las ranuras de ventilación ni aberturas del proyector.
- 5 Asegúrese de que el proyector funciona a la temperatura ambiente adecuada (5°C a 40°C).
- 6 No toque la salida de ventilación, ya que puede alcanzar una temperatura elevada una vez encendido el proyector o inmediatamente después de apagarlo.
- 7 No mire a la lente mientras el proyector está encendido. Si lo hace, sus ojos pueden sufrir daños.
- 8 No coloque ningún objeto cerca o enfrente del proyector ni tape la lente de este mientras dicho proyector está encendido, ya que el calor puede derretir o quemar el mencionado objeto.
- 9 No utilice alcohol para limpiar la lente.



## **NOTA:**








- No monte el proyector en el techo por sí mismo. Este montaje lo debe realizar un profesional especializado.
- Kit recomendado para montar el proyector en el techo (N/P: C3505). Para obtener más información, consulte el sitio Web de soporte técnico de Dell en **dell.com/support**.
- Para obtener más detalles, consulte la información de seguridad suministrada con el proyector.
- El proyector 1850 solamente se puede de utilizar en interiores.



## Uso del control remoto



1	Alimentación	Enciende o apaga el proyector.
2	Aceptar	Presione este botón para confirmar la selección de un elemento.
3	Derecha	Presione este botón para recorrer los elementos del menú en pantalla (OSD).
4	Abajo	Presione este botón para recorrer los elementos del menú en pantalla (OSD).
5	Relación aspecto	Pulse este botón para cambiar la relación de aspecto de la imagen mostrada.

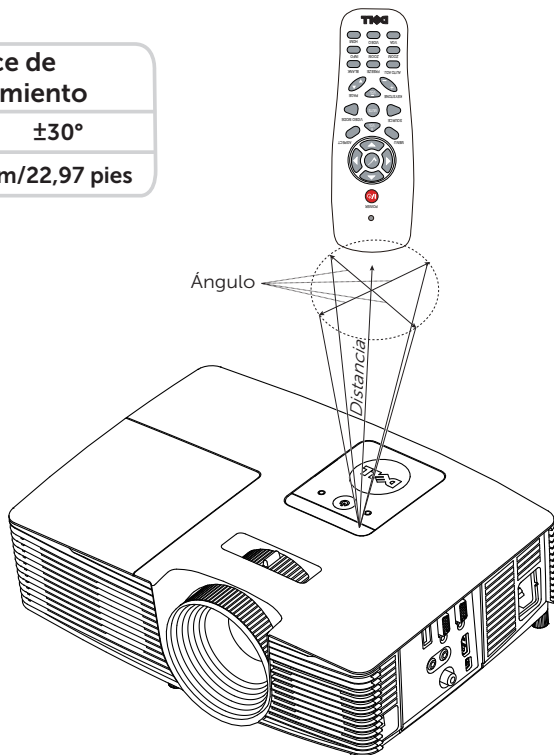


6	Silencio 	Presione este botón para desactivar o activar el sonido del altavoz del proyector.
7	Modo Vídeo	<p>El proyector cuenta con configuraciones predefinidas optimizadas para la visualización de datos (diapositivas de presentación) o de vídeo (películas, juegos, etc.).</p> <p>Presione el botón <b>Modo Vídeo</b> para cambiar entre los diferentes modos disponibles: <b>Presentación, Brillante, Movie, sRGB o Personal.</b></p> <p>Al presionar el botón <b>Modo Vídeo</b> una vez, se mostrará el modo de visualización activo. Al presionar el botón <b>Modo Vídeo</b> nuevamente, podrá alternar entre los diferentes modos.</p>
8	Retroceder página 	<p>Pulse para ir a la página anterior.</p> <p> <b>NOTA:</b> El cable Mini USB debe estar conectado si desea utilizar la función Retroceder página.</p>
9	Avanzar página 	<p>Pulse para ir a la página siguiente.</p> <p> <b>NOTA:</b> El cable Mini USB debe estar conectado si desea utilizar la función Avanzar página.</p>
10	Pausar	Presione el botón "Pausar" para pausar la imagen en pantalla; vuelva a presionarlo para descongelar la imagen.
11	Pantalla en blanco	Presione este botón para ocultar o mostrar la imagen.
12	Información	Presione este botón para obtener información sobre la resolución nativa.
13	HDMI	Presione este botón para seleccionar la señal HDMI.
14	Arriba 	Presione este botón para recorrer los elementos del menú en pantalla (OSD).
15	Izquierda 	Presione este botón para recorrer los elementos del menú en pantalla (OSD).

16	Menú	Presione este botón para activar el menú en pantalla.
17	Subir volumen 	Presione este botón para subir el volumen.
18	Fuente	Presione este botón para alternar entre las fuentes RGB analógica, Compuesta, Componentes (YPbPr, a través de VGA) y HDMI.
19	Bajar volumen 	Presione este botón para bajar el volumen.
20	Ajustar corrección de distorsión trapezoidal +	Presione este botón para ajustar la distorsión de la imagen causada al inclinar el proyector (+/-40 grados).
21	Ajustar corrección de distorsión trapezoidal -	Presione este botón para ajustar la distorsión de la imagen causada al inclinar el proyector (+/-40 grados).
22	Ajuste automático	Presione este botón para sincronizar el proyector con la fuente de entrada. La función Aj. Auto. no funciona mientras el menú OSD aparece en pantalla.
23	Zoom +	Presione este botón para aumentar la imagen.
24	Zoom -	Presione este botón para reducir la imagen.
25	VGA	Presione este botón para seleccionar la señal VGA.
26	Vídeo	Presione este botón para seleccionar la señal Vídeo compuesto.

## Alcance de funcionamiento del mando a distancia

Alcance de funcionamiento	
Ángulo	$\pm 30^\circ$
Distancia	7m/22,97 pies



**NOTA:** El alcance de funcionamiento real puede ser ligeramente diferente al indicado en el diagrama. Las pilas gastadas también impedirán que el mando a distancia haga funcionar correctamente el proyector.

# 2

## Ajustar la imagen del proyector

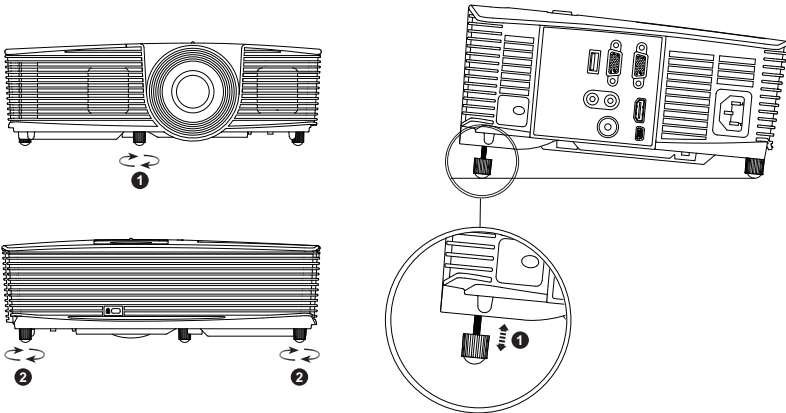
### Ajustar el zoom de proyección

#### Aumento de la altura del proyector

- 1 Eleve el proyector hasta que forme el ángulo de visualización deseado y utilice la rueda frontal de ajuste de la inclinación para ajustar de forma precisa el ángulo de visualización.
- 2 Utilice la ruedas de ajuste de la inclinación para ajustar de forma precisa el ángulo de visualización.

#### Disminución de la altura del proyector

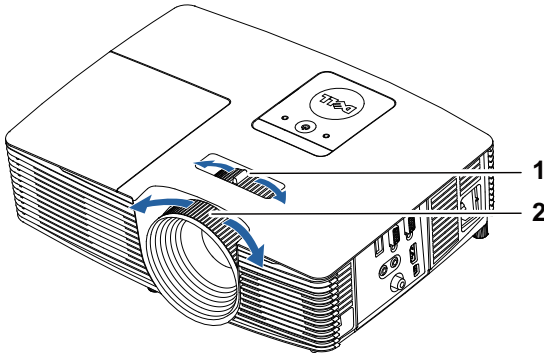
- 1 Baje el proyector y utilice la rueda frontal de ajuste de la inclinación para ajustar de forma precisa el ángulo de visualización.



- 
- 1 Rueda frontal de ajuste de la inclinación (ángulo de inclinación: de -5 a 5 grados)
  - 2 Pie de goma fijo
-

## Ajustar el enfoque del proyector

**1** Gire el anillo de enfoque hasta que la imagen se vea claramente. El proyector enfoca a distancias comprendidas entre 4,27 pies a 23,29 pies (1,3 m a 7,1 m).



---

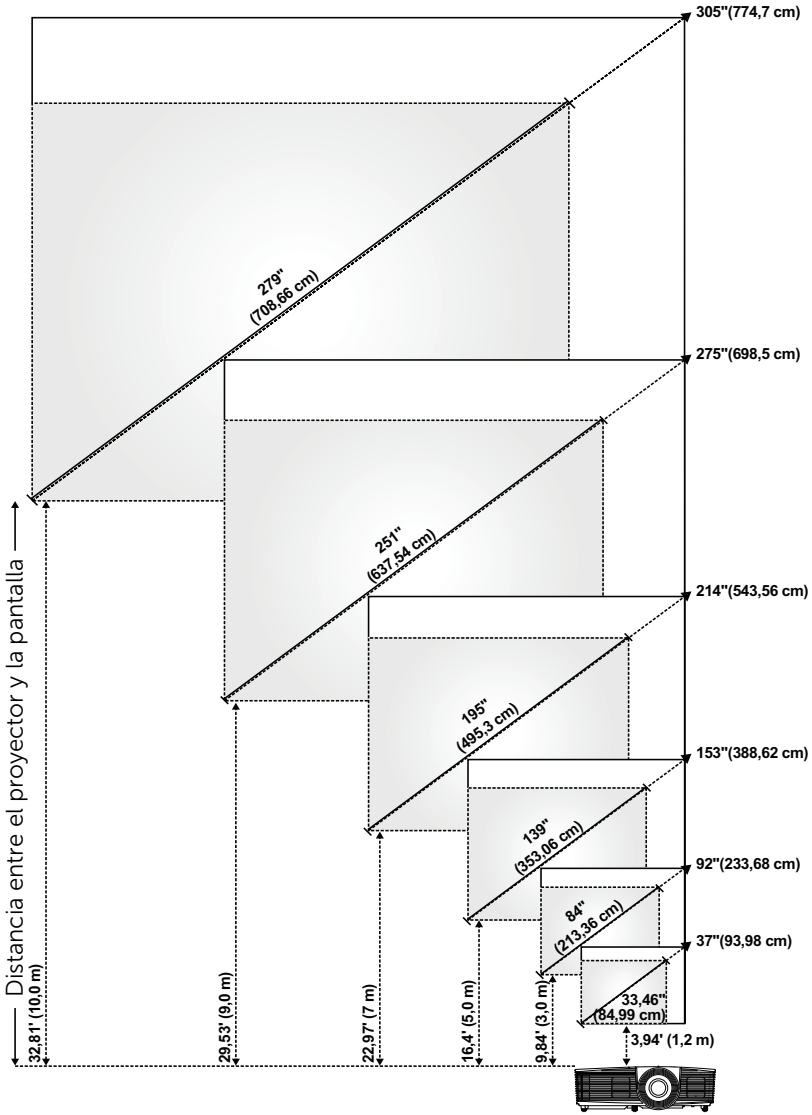
1 Lengüeta de zoom

---

2 Anillo de enfoque

---

# Ajustar el tamaño de la imagen



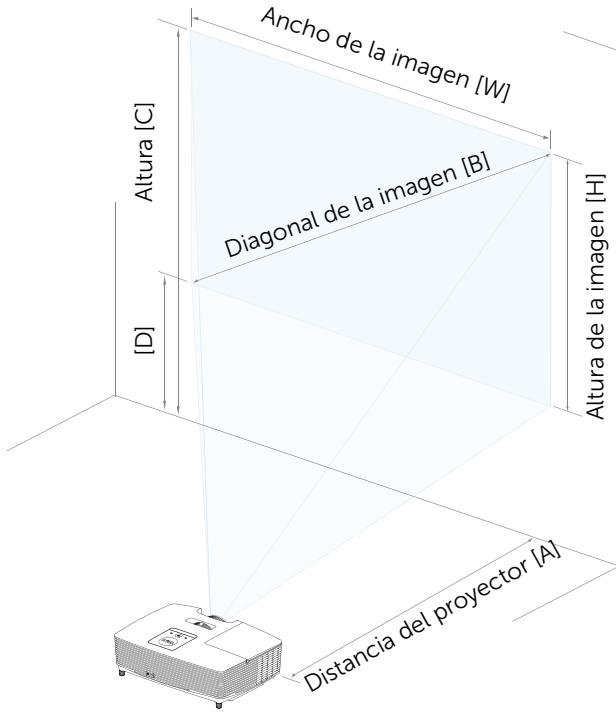
## Ajustar la forma de la imagen

Distancia de proyección (m) [A]	Zoom mínimo				
	Tamaño de la imagen			Desde la base del proyector hasta la parte superior de la imagen (cm) [C]	Desde la base del proyector hasta la parte inferior de la imagen (cm) [D]
	Diagonal (pulgadas/cm) [B]	Ancho (cm) [W]	Altura (cm) [H]		
1,2	33,46" / 84,99 cm	74	42	48	6
3	84" / 213,36 cm	185	104	121	17
5	139" / 353,06 cm	309	174	201	27
7	195" / 495,3 cm	432	243	282	39
9	251" / 637,54 cm	556	313	363	50
10	279" / 708,66 cm	617	347	401	54

Distancia de proyección (m) [A]	Zoom máximo				
	Tamaño de la imagen			Desde la base del proyector hasta la parte superior de la imagen (cm) [C]	Desde la base del proyector hasta la parte inferior de la imagen (cm) [D]
	Diagonal (pulgadas/cm) [B]	Ancho (cm) [W]	Altura (cm) [H]		
1,2	37" / 93,98 cm	81	46	53	7
3	92" / 233,68 cm	203	114	132	18
5	153" / 388,62 cm	338	190	220	30
7	214" / 543,56 cm	473	266	309	43
9	275" / 698,5 cm	608	343	397	54
10	305" / 774,7 cm	676	380	441	61

\* Esta figura solamente sirve de referencia para el usuario.

\* Relación de desplazamiento: 116±5%





# 3

## Solución de problemas

---

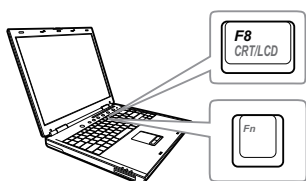
### Sugerencias para la solución de problemas

Si tiene problemas con el proyector, consulte las siguientes sugerencias para solucionarlos. Si el problema persiste, póngase en contacto con Dell.

---



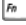

#### Problema

No aparece ninguna imagen en la pantalla



#### Solución posible


- Asegúrese de que ha elegido la fuente entrada correcta en el menú SEL. ENT.
  - Asegúrese de que el puerto de gráficos externos está habilitado. Si está utilizando un equipo portátil Dell, pulse (Fn+F8). En el caso de otros equipos, consulte la documentación correspondiente. Si las imágenes no se muestran correctamente, actualice el controlador de vídeo del equipo. Para equipos Dell, consulte [www.dell.com/support](http://www.dell.com/support).
  - Asegúrese de que todos los cables están conectados firmemente. Consulte la sección "Ajustar la imagen del proyector" en la página 12.
  - Asegúrese de que los contactos de los conectores no están doblados o rotos.
  - Asegúrese de que la lámpara está instalada firmemente (consulte la sección "Cambiar la lámpara" en la página 22).
  - Utilice el elemento Modelo de menú de la Conf. proyector del menú Avanzado. Asegúrese de que los colores del patrón de prueba son los correctos.
-

Problema (continuación)	Solución posible (continuación)
Imagen parcial, desplazada o incorrecta	<p><b>1</b> Presione el botón Ajuste automático del mando a distancia.</p> <p><b>2</b> Si está usando un equipo portátil Dell, ajuste la resolución del equipo en 1080p (1920 x 1080):</p> <p><b>a</b> Haga clic con el botón secundario en una parte no utilizada del Escritorio de Microsoft® Windows®, haga clic en <b>Propiedades</b> y, a continuación, seleccione la ficha <b>Configuración</b>.</p> <p><b>b</b> Compruebe que la resolución es 1920 x 1080 píxeles para el puerto del monitor externo.</p> <p><b>c</b> Presione   (Fn+F8).</p>
	<p>Si tiene problemas cambiando las resoluciones o el monitor se bloquea, reinicie todo el equipo y el proyector.</p>
	<p>Si no está utilizando un equipo portátil Dell, consulte la documentación del equipo. Si las imágenes no se muestran correctamente, actualice el controlador de vídeo del equipo. Para un equipo Dell, consulte <a href="http://www.dell.com/support">www.dell.com/support</a>.</p>
La pantalla no muestra la presentación	<p>Si está usando un equipo portátil, pulse   (Fn+F8).</p>
La imagen es inestable o parpadea	<p>Ajuste el seguimiento en el menú OSD <b>Config. pant.</b> del menú <b>Avanzado</b> (sólo en el modo PC).</p>
La imagen presenta una línea vertical que parpadea	<p>Ajuste la frecuencia en el menú OSD <b>Config. pant.</b> del menú <b>Avanzado</b> (sólo en el modo PC).</p>

<b>Problema (continuación)</b>	<b>Solución posible (continuación)</b>
El color de la imagen no es correcto	<ul style="list-style-type: none"> <li>• Si la pantalla recibe una señal incorrecta de la tarjeta gráfica, establezca el tipo de señal en <b>RGB</b> en el menú OSD <b>Config. imagen</b> de la ficha <b>Avanzado</b>.</li> <li>• Utilice <b>Modelo de menú</b> en <b>Conf. proyector</b> del menú <b>Avanzado</b>. Asegúrese de que los colores del patrón de prueba son los correctos.</li> </ul>
La imagen está desenfocada	<ol style="list-style-type: none"> <li><b>1</b> Ajuste el anillo de enfoque en la lente del proyector.</li> <li><b>2</b> Asegúrese de que la pantalla de proyección se encuentra alejada la distancia necesaria permitida del proyector (1,2 m [3,94 pies] a 10 m [32,81 pies]).</li> </ol>
La imagen aparece estirada en el modo DVD 16:9	<p>El proyector detecta automáticamente el formato de la señal de entrada. Mantendrá la relación de aspecto de la imagen proyectada conforme al formato de la señal de entrada con una configuración Original.</p> <p>Si la imagen sigue apareciendo estirada, ajuste la relación de aspecto en la opción <b>Config. pant.</b> del menú OSD <b>Avanzado</b>.</p>
La imagen aparece al revés	<p>Seleccione <b>Conf. proyector</b> del menú <b>Avanzado</b> en el menú OSD y ajuste el modo proyector.</p>
La lámpara está quemada o emite un ruido de estallido	<p>Cuando la lámpara alcanza el final de su período de vida, puede quemarse y emitir un sonido de explosión. Si ocurre esto, el proyector no se volverá a encender. Para reemplazar la lámpara, consulte la sección "Cambiar la lámpara" en la página 22.</p>
La luz LÁMPARA se mantiene encendida en color ámbar	<p>Si la luz <b>LÁMPARA</b> está permanentemente encendida en color ámbar, reemplace la lámpara.</p>

<b>Problema (continuación)</b>	<b>Solución posible (continuación)</b>
La luz <b>LÁMPARA</b> parpadea en color ámbar	<p>Si la luz <b>LÁMPARA</b> parpadea en color ámbar, la conexión del módulo de la lámpara puede estar interrumpida. Compruebe el módulo de la lámpara y asegúrese de que está correctamente instalado.</p> <p>Si las luces <b>LÁMPARA</b> y <b>Alimentación</b> parpadean en ámbar, el controlador de la lámpara se ha averiado y el proyector se apagará automáticamente.</p> <p>Si las luces <b>LÁMPARA</b> y <b>TEMPERATURA</b> parpadean en ámbar y la luz <b>Alimentación</b> se ilumina permanentemente en azul, la rueda de colores se ha averiado y el proyector se apagará automáticamente.</p> <p>Para hacer desaparecer el modo de protección, pulse y mantenga presionado el botón <b>ALIMENTACIÓN</b> durante 10 segundos.</p>
La luz <b>TEMPERATURA</b> se ilumina permanentemente en ámbar	<p>El proyector se ha sobrecalentado. La pantalla se apaga automáticamente. Vuelva a encender la pantalla cuando el proyector se enfríe. Si el problema persiste, póngase en contacto con Dell.</p>
La luz <b>TEMPERATURA</b> parpadea en ámbar	<p>Si el ventilador del proyector se avería, el proyector se apagará automáticamente. Intente borrar el modo del proyector pulsando y manteniendo presionado el botón <b>Alimentación</b> durante 10 segundos. Espere unos 5 minutos e intente proporcionar de nuevo la alimentación. Si el problema persiste, póngase en contacto con Dell.</p>
El mando a distancia no funciona bien o sólo funciona en un alcance limitado	<p>Las pilas pueden estar agotadas. Si es así, reemplace las pilas por dos pilas nuevas de tipo AAA.</p>

## Señales de guía

Estado del proyector	Descripción	Botones de control	Indicador	
		Alimentación	TEMPERATURA (Ámbar)	LÁMPARA (Ámbar)
Modo de espera	Proyector en modo de espera. Preparado para encenderse.	Parpadeo en blanco	DES	DES
Modo de calentamiento	El proyector tardará algún tiempo en calentarse y encenderse.	Blanco	DES	DES
Lámpara encendida	El proyector está en modo Normal, preparado para mostrar una imagen.  Nota: no se puede obtener acceso al menú OSD.	Blanco	DES	DES
Modo de enfriamiento	El proyector se está enfriando para apagarse.	Blanco	DES	DES
Proyector sobrecalentado	Puede que las ventilaciones estén bloqueadas, o que la temperatura ambiente sea superior a los 40 °C. El proyector se apaga automáticamente. Asegúrese de que las aberturas de ventilación no se encuentran bloqueadas y de que la temperatura ambiente está dentro del rango de funcionamiento. Si el problema persiste, póngase en contacto con Dell.	DES	ÁMBAR	DES
Avería en el ventilador	Uno de los ventiladores se ha averiado. El proyector se apaga automáticamente. Si el problema persiste, póngase en contacto con Dell.	DES	ÁMBAR intermitente	DES
Avería en controlador de lámpara	El controlador de la lámpara se ha averiado. El proyector se apaga automáticamente. Desenchufe el cable de alimentación tres minutos después y, a continuación, vuelva a encender la pantalla. Si este problema persiste, contacte con Dell.	ÁMBAR intermitente	DES	ÁMBAR intermitente
Avería de la rueda de colores	La rueda de colores no se puede iniciar. El proyector se ha averiado y se apagará automáticamente. Desenchufe el cable de alimentación tres minutos después y, a continuación, encienda el proyector. Si este problema persiste, contacte con Dell.	Blanco	ÁMBAR intermitente	ÁMBAR intermitente
Avería en la lámpara	La lámpara está defectuosa. Cámbiela.	DES	DES	ÁMBAR
Avería - Alimentación CC (+12 V)	La fuente de alimentación se ha interrumpido. El proyector se apaga automáticamente. Desenchufe el cable de alimentación tres minutos después y, a continuación, encienda el proyector. Si este problema persiste, contacte con Dell.	ÁMBAR intermitente	ÁMBAR	ÁMBAR
Error de conexión del módulo de la lámpara	La conexión del módulo de la lámpara puede estar interrumpida. Compruebe el módulo de la lámpara y asegúrese de que está correctamente instalado. Si el problema persiste, póngase en contacto con Dell.	DES	DES	ÁMBAR intermitente

# 4

## Mantenimiento

---

### Cambiar la lámpara

- △ **PRECAUCIÓN:** Antes de comenzar cualquiera de los procedimientos de esta sección, siga las instrucciones de seguridad descritas en la página 7.

Reemplace la lámpara cuando aparezca el mensaje "La lámpara está alcanzando el fin de su vida útil a funcionamiento completo. Debe cambiarla. [www.dell.com/lamps](http://www.dell.com/lamps)" en la pantalla. Si el problema persiste tras cambiar la lámpara, póngase en contacto con Dell.

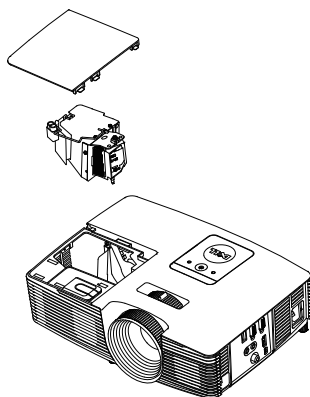
- △ **PRECAUCIÓN:** Utilice una lámpara original para garantizar la seguridad y unas condiciones de seguridad óptimas del proyector.
- △ **PRECAUCIÓN:** La lámpara se calienta mucho durante el uso. No intente cambiarla hasta que el proyector se haya enfriado durante al menos 30 minutos.
- △ **PRECAUCIÓN:** No toque la bombilla ni el vidrio de la lámpara en ningún momento. Las lámparas de los proyectores son muy frágiles y pueden romperse si se tocan. Los trozos de cristal roto son afilados y podrían causar lesiones.
- △ **PRECAUCIÓN:** Si la lámpara se rompe, quite todas las piezas rotas del proyector y deshágase de ellas o recíclelas según la ley estatal, local o federal. Para obtener más información, consulte la página Web [www.dell.com/hg](http://www.dell.com/hg).

- 1 Apague el proyector y desconecte el cable de alimentación.
- 2 Deje que el proyector se enfríe durante al menos 30 minutos.
- 3 Afloje el tornillo que sujeta la tapa superior y quite dicha tapa.
- 4 Afloje el tornillo que sujeta la lámpara.
- 5 Levante la lámpara por su asa de metal.



**NOTA:** Es posible que Dell solicite que las lámparas reemplazadas cubiertas por la garantía se devuelvan a Dell. De lo contrario, póngase en contacto con su agencia local de eliminación de residuos para conocer el lugar de depósito más cercano.


- 6 Coloque la nueva lámpara.
- 7 Apriete el tornillo que sujeta la lámpara.
- 8 Vuelva a colocar la tapa superior de la lámpara y apriete el tornillo.
- 9 Restablezca el tiempo de uso de la lámpara seleccionando "Sí" en el elemento **Reiniciar lámp.** del menú OSD **Conf. alim.** del menú **Avanzado**. Cuando se cambia un nuevo módulo de la lámpara, el proyector lo detecta automáticamente y restablece las horas de la lámpara.



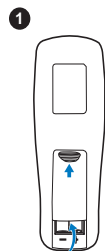
**PRECAUCIÓN: Eliminación de lámparas (sólo para EE.UU.)**

**Hg** LAS LÁMPARAS DE ESTE PRODUCTO CONTIENEN MERCURIO Y DEBEN SER RECICLADAS O ELIMINADAS CONFORME A LAS LEYES LOCALES, ESTATALES Y FEDERALES. PARA OBTENER MÁS INFORMACIÓN, VISITE LA PÁGINA WEB [WWW.DELL.COM/HG](http://WWW.DELL.COM/HG) O PÓNGASE EN CONTACTO CON LA ALIANZA DE INDUSTRIAS ELECTRÓNICAS EN [WWW.EIAE.ORG](http://WWW.EIAE.ORG). PARA CONOCER DETALLES ESPECÍFICOS SOBRE LA ELIMINACIÓN DE LAS LÁMPARAS, VISITE LA PÁGINA WEB [WWW.LAMPRECYCLE.ORG](http://WWW.LAMPRECYCLE.ORG).

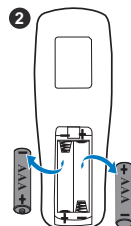
## Sustituir las baterías del mando a distancia

 **NOTA:** Quite las pilas del mando a distancia cuando no lo utilice.

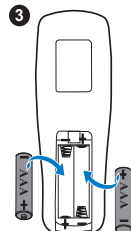
1 Presione la lengüeta para levantar la tapa del compartimento.




2 Compruebe las marcas de polaridad (+/-) de las pilas.



3 Inserte las pilas y alinee su polaridad correctamente conforme a las marcas del compartimento de las mismas.



 **NOTA:** No mezcle pilas de diferentes tipos ni pilas usadas y nuevas.

4 Vuelva a colocar la tapa de las pilas en su sitio.





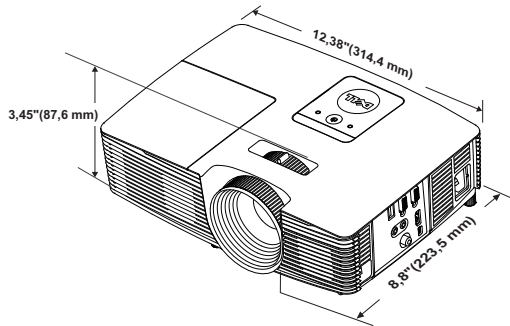
# 5

## Especificaciones

---

Válvula de luz	0,65" 1080p S600 DMD, DarkChip3™
Brillo	3000 lúmenes ANSI (máx.)
Tasa de contraste	2000:1 típica (totalmente activado/desactivado)
Uniformidad	75% típica (norma de Japón - JBMA)
Número de píxeles	1920 x 1080 (1080p)
Relación aspecto	16:9
Color visible	1070 millones de colores
Velocidad de la rueda de colores	2 X 1 X para visualización 3D
Lente de proyección	Punto F: F/2,5~2,67 Distancia focal, f=21,9~24 mm Lente de zoom manual 1,1X Relación de proyección =1,48~1,62 gran angular y teleobjetivo Relación de desplazamiento: 116 ± 5%
Tamaño de la pantalla de proyección	33,46 ~ 305 pulgadas (diagonal)
Distancia de proyección	3,94 ~ 32,81 pies (1,2 ~ 10 m)
Compatibilidad del video	Vídeo compuesto: NTSC: M (3,58 MHz), 4,43 MHz PAL: B, D, G, H, I, M, N, 4,43 MHz SECAM: B, D, G, K, K1, L, 4,25/4,4 MHz Entrada de video de componentes a través de VGA: 1080i (50/60 Hz), 720p (50/60 Hz), 576i/p y 480i/p Entrada HDMI: 1080p, 720p, 576i/p, 480i/p
Fuente de alimentación	Entrada universal 100-240 VCA y 50-60 Hz con PFC

Consumo de energía	<p>Modo normal: 275 W <math>\pm</math> 10% a 110 Vca</p> <p>Modo ECO: 215 W <math>\pm</math> 10% a 110 Vca</p> <p>Modo de espera: &lt; 0,5 W</p>
Audio	1 altavoz x 10 vatios RMS
Nivel de ruido	<p>Modo normal: 35 dB(A)</p> <p>Modo ECO: 32 dB(A)</p>
Peso del proyector	5,7 libras (2,6 kg)
Dimensiones (Ancho x Alto x Fondo)	314,4 x 86,7 x 223,5 mm (12,38 x 3,45 x 8,8 pulgadas)



Condiciones medioambientales	<p>Temperatura de funcionamiento: 5 °C a 40 °C (41 °F a 104 °F)</p> <p>Humedad: 80% máximo</p> <p>Temperatura de almacenamiento: 0 °C a 60 °C (32 °F a 140 °F)</p> <p>Humedad: 90% máximo</p> <p>Temperatura de transporte: -20 °C a 60 °C (-4 °F a 140 °F)</p> <p>Humedad: 90% máximo</p>
Conectores de E/S	<p>Alimentación: un zócalo de alimentación de CA (3 contactos - entrada C14)</p> <p>Entrada VGA: Un conector D-sub de 15 contactos (azul) y entrada VGA para señales de entrada analógicas RGB y de componentes.</p> <p>Salida VGA: un conector D-sub de 15 contactos (negro) para derivación VGA-A.</p> <p>Entrada de vídeo compuesto: un conector RCA amarillo para señal CVBS.</p>

Entrada HDMI: Un conector HDMI para admitir la compatibilidad HDCP de la especificación HDMI 1.4a.

Entrada de audio analógico: un conector minitelefónico estéreo de 3,5 mm (azul).

Salida de audio variable: un conector minitelefónico estéreo de 3,5 mm (verde).

Puerto USB (tipo B): un puerto esclavo Mini USB para soporte remoto y actualización de firmware.

Salida de 5V/1A: Una salida USB tipo A 5 V CC / 1 A para admitir una llave de pantalla inalámbrica.

Lámpara

Lámpara PHILIPS de 220 W reemplazable por el usuario

Vida útil de la lámpara

Modo normal: Hasta 3500 horas

Modo ECO: Hasta 5000 horas



**NOTA:** El valor nominal del tiempo de vida útil de la lámpara para cualquier proyector es solamente una medida de la degradación del brillo y no una especificación del tiempo que tarda dicha lámpara en averiarse y dejar de emitir luz. La vida de una lámpara se define como el tiempo en el que más del 50 por ciento de una gran cantidad de lámparas de muestra tardan en reducir el brillo en aproximadamente el 50 por ciento de los lúmenes nominales. El valor nominal de la vida útil de la lámpara no se garantiza de ninguna forma. El período de vida de funcionamiento real de la lámpara de un proyector variará en función de las condiciones de funcionamiento y de los hábitos de uso. El uso de un proyector en condiciones adversas, como por ejemplo entornos polvorientos, temperaturas elevadas, muchas horas por día y apagado repentino, probablemente reducirá el período de vida útil de la lámpara o causará una avería en la misma.

# 6

## Información adicional

---

Para obtener información adicional sobre cómo utilizar el proyector, consulte la **Guía del usuario para proyectores Dell** en [www.dell.com/support/manuals](http://www.dell.com/support/manuals).

# 7

## Contacto con Dell

---

Para clientes de los Estados Unidos, llame al 800-WWW-DELL (800-999-3355).



**NOTA:** Si no tiene una conexión activa a Internet, puede encontrar información de contacto en su recibo de compra, factura de transporte, factura o catálogo de productos de Dell.

Dell ofrece distintas opciones de asistencia en línea y por teléfono. Su disponibilidad varía en función del país y el producto, y algunos servicios podrían no estar disponibles en su zona. Para ponerse en contacto con Dell en referencia a ventas, asistencia técnica o servicio al cliente:

- 1 Visite [www.dell.com/contactDell](http://www.dell.com/contactDell).
- 2 Seleccione la región en el mapa interactivo.
- 3 Seleccione un segmento para el contacto.
- 4 Seleccione el servicio o enlace de soporte adecuado en función de sus necesidades.

# Índice

## A

Ajustar el enfoque del proyector 13

Ajuste de la imagen proyectada

Ajuste de la altura del proyector 12

bajar el proyector

Pie de goma fijo 12

Rueda frontal de ajuste de la inclinación 12

Ajuste del enfoque y zoom del proyector

Anillo de enfoque 13

Lengüeta de zoom 13

asistencia

ponerse en contacto con Dell 28, 29

## C

Cambiar la lámpara 22

## D

Dell

ponerse en contacto 28, 29

## E

Especificaciones

Audio 26

Brillo 25

Color visible 25

Compatibilidad del video 25

Condiciones

medioambientales 26

Conectores de E/S 26

Consumo de energía 26

Dimensiones 26

Distancia de proyección 25

Fuente de alimentación 25

Lente de proyección 25

Nivel de ruido 26

Número de píxeles 25

Peso del proyector 26

Relación aspecto 25

Tamaño de la pantalla de proyección 25

Tasa de contraste 25

Uniformidad 25

Válvula de luz 25

Velocidad de la rueda de colores 25

## M

Mando a distancia 8

## N

números de teléfono 29

## P

Ponerse en contacto con Dell  
4, 22

### Puertos de conexión

- Conector de entrada de audio  
6
- Conector de entrada VGA (D-sub)  
6
- Conector de salida CC de +5V/1A  
6
- Conector de salida de audio  
6
- Conector de salida VGA (derivada del monitor)  
6
- Conector de vídeo compuesto  
6
- Conector del cable de alimentación  
6
- Conector HDMI  
6
- Conector Mini-USB (Mini-Tipo B) para ratón remoto y actualización de firmware  
6

## U

### Unidad principal 5

- Altavoz de 10 W  
5
- Anillo de enfoque  
5
- Botón de Encendido  
5
- Indicadores de estado  
5
- Lengüeta de zoom  
5
- Lente  
5
- Receptores de infrarrojos (IR)  
5
- Rueda de ajuste de la inclinación  
5
- Tapa de la lámpara  
5